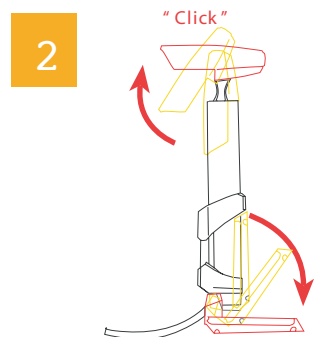
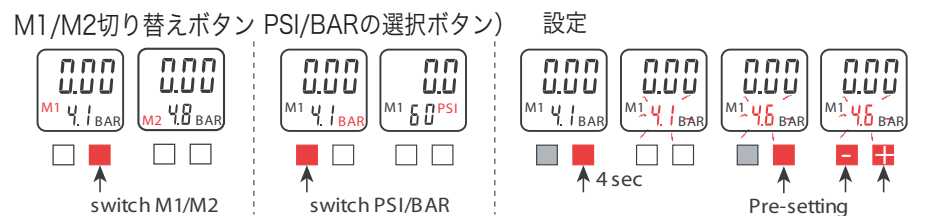
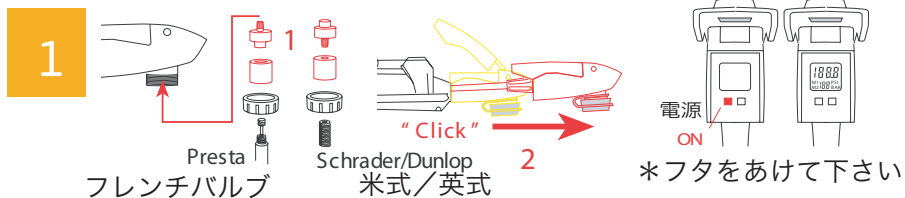


LAMBOA DIGITAL JET取り説

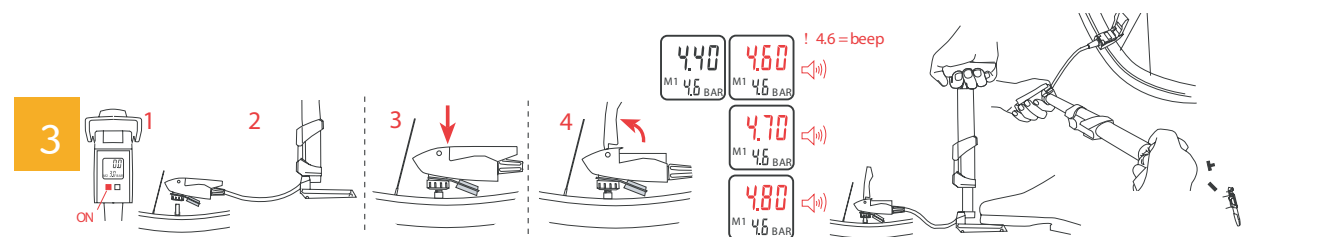
気圧設定を2つ登録(M:1/M:2)できます。PSIもしくはBARのどちらかの数値を設定するだけ
(例:4.5BARと登録すれば66PSIに自動変更)

メモリーの設定方法



電源を入れていただいた後 まずM1/M2の選択していただきます。
その後PSI/BARのどちらで入力するかお選び下さい。
次に設定です。右ボタンを4秒間押し続けてはなして下さい。数字が点滅します。
点滅したら 左(マイナス) 右(プラス) で数値を設定して下さい。
ご希望の数値が表示されたら点滅が終わるまで待って下さい。

おなじ要領で2通りのメモリー登録を行っていただき
空気を入れられる前にM1/M2を選択してください。
電源を入れられて約40秒作業されれば場合は勝手に電源がきれますが
再度いれていただければ問題ございません。



バルブに差し込んだ後必ずふたを上にして下さい。

設定数値に達した時点でアラームがなります。

