

HEAD SET

ORBIT CE PLUS



Campagnoloタイプ (45° /45°) インテグラルヘッドセット。 HS-FS-001

¥9,450 (本体価格¥9,000)

- 材質：7075-T6アルミニウム
カーボン8.7mmカバー
- サイズ：1-1/8"
- 種類：Campagnolo用45° x45°
カートリッジベアリング
- ヘッドチューブ46mm OD用
- スタックハイト：10.4mm
- カラー：BLACK & CARBON
- 重量：100g



ORBIT IS



7075-T6採用軽量インテグラルヘッドセット。 HS-FS-002

¥5,250 (本体価格¥5,000)

- 材質：7075-T6アルミニウム
- サイズ：1-1/8"
- 種類：Cane creek対応36° x45°
カートリッジベアリング
- ヘッドチューブ45mm OD用
- スタックハイト：8.2mm
- カラー：BLACK
- 重量：80g



ORBIT 1 CARBON



カーボンを採用したインテグラルヘッドセット。 HS-FS-003

¥9,450 (本体価格¥9,000)

- 材質：7075-T6アルミニウム
カーボンCONE スペーサー
- サイズ：1-1/8"
- 種類：Cane creek対応36° x45°
カートリッジベアリング
- ヘッドチューブ45mm OD用
- スタックハイト：8.2mm
- カラー：BLACK & CARBON
- 重量：80g



ORBIT Z



カップ付きインターナルヘッドセット。 HS-FS-004

¥9,975 (本体価格¥9,500)

- 材質：6061-T6アルミニウム
- サイズ：1-1/8"
- 種類：36° x45° カートリッジ
ベアリングカップ付き
- ヘッドチューブ50mm OD用
- スタックハイト：12.4mm
- カラー：BLACK
- 重量：120g



NO.11 AGY



47mmヘッドチューブ対応セミカートリッジ
インターナルヘッドセット。 HS-FS-005

¥3,675 (本体価格¥3,500)

- 材質：クロモリ & アルミニウム
トップカバー
- サイズ：1-1/8"
- 種類：セミカートリッジベアリング
クロモリカップ付き
- ヘッドチューブ47mm OD用
- スタックハイト：8.9mm
- カラー：BLACK
- 重量：110g



ORBIT MX



6061-T6アルミを使用し、ローアー、アッパー共に
カートリッジベアリング採用。 HS-FS-006

¥9,450 (本体価格¥9,000)

- 材質：6061-T6アルミニウム
- サイズ：1-1/8"
- 種類：オーバーサイズ36° x36°
カートリッジベアリング
- スタックハイト：31.9mm
- カラー：BLACK
- 重量：95g



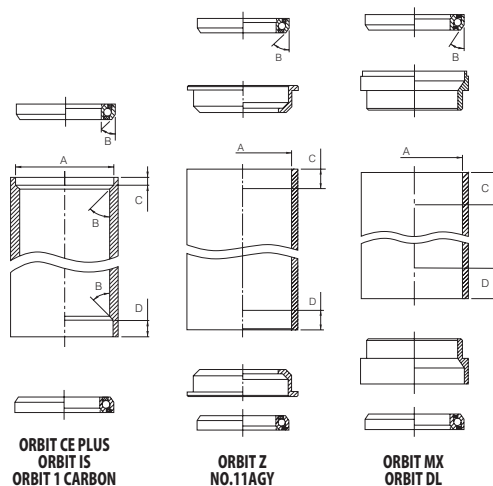
ORBIT DL



ボールベアリングを採用した
廉価版アヘッドセット。 BLACK HS-FS-008
SILVER HS-FS-009

¥5,250 (本体価格¥5,000)

- 材質：6061-T6アルミニウム
- サイズ：1-1/8"
- 種類：オーバーサイズ、
ボールベアリング
- スタックハイト：29.5mm
- カラー：BLACK、SILVER
- 重量：112g



	ORBIT CE PLUS	ORBIT 1 CARBON ORBIT IS	ORBIT Z	NO.11 AGY	ORBIT MX	ORBIT DL
ヘッドサイズ	1-1/8" (28.6mm)	1-1/8" (28.6mm)	1-1/8" (28.6mm)	1-1/8" (28.6mm)	1-1/8" (28.6mm)	1-1/8" (28.6mm)
A フレーム挿入部内径	42.0mm ~ +0.1mm	41.2mm ~ +0.1mm	44mm ~ 0.05mm (カップ使用)	41.4mm ~ -0.05mm (カップ使用)	34mm ~ +0.15mm (カップ使用)	34mm ~ +0.15mm (カップ使用)
B ヘッドチューブベアリング角度	45° (カートリッジ ベアリング)	45° (カートリッジ ベアリング)	45° (カップ使用、 カートリッジ ベアリング)	セミカートリッジ ベアリング (カップ使用)	36° (カップ使用、 カートリッジ ベアリング)	ボール ベアリング (カップ使用)
C アッパー圧入高	3.0mm ~ -0.2mm	3.2mm ~ ±0.1mm	9mm ~ +0.5mm (カップ使用)	9mm ~ +0.5mm (カップ使用)	10mm ~ +0.5mm (カップ使用)	10mm ~ +0.5mm (カップ使用)
D ローアー圧入高	6.8mm ~ -0.2mm	7.2mm ~ -0.2mm	9mm ~ +0.5mm (カップ使用)	9mm ~ +0.5mm (カップ使用)	10mm ~ +0.5mm (カップ使用)	10mm ~ +0.5mm (カップ使用)